



Retrouvez-nous sur:



Fierté Canadienne

Perceuses à Colonne les plus innovantes... De tous les temps



DVR avec Logiciel de Contrôle Adaptif^{MC}

PAR: KING INDUSTRIAL

DVR avec Logiciel de Contrôle Adaptif^{MC}

PAR: KING INDUSTRIAL

PERCEUSE À COLONNE NOVA VIKING DVR DE 16"
83705

- Puissant moteur à entraînement direct et couple élevé de 1.75 CV sans poulies ou courroies pour causer des vibrations
- Technologie de Transmission Directe Numérique à Réluctance Variable (DVR) avec Logiciel de Contrôle Adaptif^{MC}
- Arbre cintré: MT #2
- Comprend mandrin de 5/8" et clé, câble USB pour firmware, clés à celer, clé et clés hexagonales de réglage

\$1399.

PERCEUSE À COLONNE NOVA VOYAGER DVR DE 18"
58006

\$1999.

ENSEMBLE BONI D'ACCESSOIRES 5 MCX GRATUIT INCLUS AVEC L'ACHAT D'UNE PERCEUSE-FRAISEUSE PDM-30 **\$349.85**

Inclus: étau de perceuse à angle, mandrin pour perceuse avec clé, arbre de mandrin, fraise à surfacer au carbure et adaptateur

PERCEUSE-FRAISEUSE AVEC GARDE DE SÉCURITÉ PROTÉGÉ PAR INTERRUPTEUR DE FIN DE COURSE PDM-30

- Diam. de travail 16 1/2"
- Capacité de perçage 1 1/4"
- Capacité de surfacage 3"
- 12 vitesses (150-2500 tr/min)
- Distance d'abaissement 5"
- Arbre cintré R8

\$2399.

EN OPTION

ENTRAÎNEUR DE TABLE AUTOMATIQUE PFM-32

Pour # PDM-30

\$599.

SUPPORT POUR PERCEUSE-FRAISEUSE SS-45

Construction en acier robuste **\$299.99**

COMPRESSEUR À AIR 5.5 CV DÉBIT MAX DE 24 GALLONS KC-3124V2

- Pression maximale de 150 lb/po²
- 7.6 pi³/min @ 40 lb/po²
- 6.0 pi³/min @ 90 lb/po²

Pompe à 2 cylindres en fonte d'acier lubrifiée à l'huile avec tête à étape simple

\$725.

SCIE À RUBAN 7" X 12" POUR MÉTAL KC-712BC

- Moteur 11.5 amp.
- 4 vitesses (85-130-180-235 pi. min.)
- Système de refroidissement
- Guide à roulement à billes ajustable

\$1469.



Système d'étau à action rapide TRU-LOCK^{MC}

| LAMES H.S.S. et BI-MÉTAL ("SKIP TOOTH") | | | | | | |
|---|----------|---------|----------|-------|-----------|---------|
| Modèle | Longueur | Largeur | Type | DPP | Épaisseur | Prix |
| KBB-712-10 | 93" | 3/4" | H.S.S. | 10 | .032" | \$19.99 |
| KBB-712-14 | 93" | 3/4" | H.S.S. | 14 | .032" | \$19.99 |
| KBB-712-18 | 93" | 3/4" | H.S.S. | 18 | .032" | \$19.99 |
| KBB-712-BM-610 | 93" | 3/4" | Bi-Métal | 6-10 | .032" | \$64.99 |
| KBB-712-BM-1014 | 93" | 3/4" | Bi-Métal | 10-14 | .032" | \$64.99 |

BOYAUX D'ARROSAGE EN POLYMÈRE HYBRIDE

K-5058GH **\$39.99** 150 PSI (Opération) / 450 PSI (Éclatement)

K-10058GH **\$69.99** Flexibilité extrême à toutes températures

ARCTIC FLEX

| BOYAUX À AIR INDUSTRIEL EN POLYMÈRE HYBRIDE | | |
|---|-----------|---------|
| K-2514H | 25'x1/4" | \$19.99 |
| K-2538H | 25'x3/8" | \$26.99 |
| K-5014H | 50'x1/4" | \$29.99 |
| K-5038H | 50'x3/8" | \$39.99 |
| K-10014H | 100'x1/4" | \$49.99 |
| K-10038H | 100'x3/8" | \$59.99 |

PRESSION MAXIMALE 300 LB/PO²

DÉVIDOIR RÉTRACTABLE AVEC BOYAU À AIR EN POLYMÈRE HYBRIDE

\$99.99

K-5038FRL 50 pi. x 3/8"

- Flexibilité à toutes températures (-40°C à 65°C)
- Comprend quincaillerie pour montage murale

DÉVIDOIR MANUEL AVEC BOYAU À AIR EN POLYMÈRE HYBRIDE

\$99.99

K-10014FRL 100 pi. x 1/4"

- Flexibilité à toutes températures (-40°C à 65°C)
- Base à pivot de 360°

ENSEMBLE DE FORETS 29 mcx. au TITANE

KDB-29T

29 (1/16"-1/2" x 1/6 4")

\$29.99

PERCEUSE À COLONNE 12" D'ÉTABLI À VITESSE VARIABLE KC-12HS-VS

- Puissant moteur de 1/2 CV, 5 ampères
- Vitesses variables (580 - 3200 tr/min)
- Accepte des mèches de perçage avec embouts jusqu'à 5/8"

Afficheur numérique

Système de vitesses variable mécanique

NOUVEAU

\$419.99

PERCEUSE À COLONNE 15" PLANCHER À VITESSE VARIABLE KC-15HS-VS

- Puissant moteur de 3/4 CV, 8.6 ampères
- Capacité de course de 4 1/2" permettant de percer des pièces jusqu'à 4" d'épaisseur
- Vitesses variables de 280-1100/900-3300 tr/min
- Accepte des mèches de perçage avec embouts jusqu'à 5/8"

\$629.99

TOUR À MÉTAL/FRAISEUSE COMBINÉ DE 16" X 20" KC-1620CLM

- Deux puissants moteurs de 3/4 CV, 110V
- Mandrins de tour à métal et perceuse avec gardes de sécurité protégés par interrupteur de fin de course et porte-outil avec garde de sécurité standard
- Comprend mandrin 5" - 3 mors, engrenages impériaux et métriques, porte-outil à changement rapide avec capacité de 1/2", lunette fixe, lunette mobile, cadran indicateur pour pas de vis, pointes fixe MT#3 et MT#4, mandrin de perçage de 1/2" et boîte à outils avec clés d'ajustements

\$2999.



EN OPTION

SUPPORT SS-1620CLM

(41-3/8" x 19-1/4" x 30-1/2")

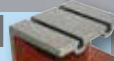
\$399.

EN OPTION

KM-124

Bloc d'élevation avec rainures en T de 7/16" en option (7-7/8" x 5-7/8" x 5")

\$159.



ENS. DE PORTE-COUTEAUX 5 MCX

KM-046

3/8" Shank

Convient: KC-0712ML, KC-1022ML, KC-1620CLM

\$59.

• Couteaux H.S.S.

• L'ensemble comprend une boîte de rangement en bois

ASPIRATEURS DE MATÉRIAUX SECS/HUMIDES **Système de double filtration**

FILTRE CARTOUCHE HEPA

Les filtres HEPA sont conçus pour capturer particules de 0,3 micromètre ou moins.

KVAC-1145
CONVIENT : 8520LP, 8530LP-B, 8531LP-B, 8540LST,

\$35.



KVAC-1150
CONVIENT 8560LST

\$35.



8530LPN

- Cordon d'alimentation de 12 pieds
- Comprend boyau souple de 6 pi. x 1-1/4", rallonge de 2 mcx, sac de poussière de 30L, filtre-cartouche, filtre en mousse, filtre réutilisable, embout tout usage de 10" et embout en bec

Bouchon d'écoulement

\$85.99



8540LST

- **Moteur max. 5 CV**
- **10 gallons US (40L)**
- Poteaux d'enroulement pour cordon d'alimentation de 12 pieds
- Comprend boyau souple de 6 pi. x 1-1/4", rallonge de 2 mcx, sac de poussière de 40L, filtre-cartouche, filtre en mousse, filtre réutilisable, embout tout usage de 10" et embout en bec

shop-vac
#906-72



KVAC-1132
Convient: 8530LP, 8531LP-B, 8530LPN, 8540LST

\$19.99



8560LST

- **Moteur max. 6.5 CV**
- **16 gallons US (60L)**
- Poteaux d'enroulement pour cordon d'alimentation de 18 pieds
- Comprend boyau souple de 8 pi. x 2-1/2", rallonge 2-1/2" 2 mcx., poignée courbée avec contrôle d'air, filtre-cartouche, filtre en mousse, embout tout usage de 14" avec raclette, embout gobeur, embout bec et sac d'entreposage pour accessoires

Bouchon d'écoulement

\$259.99



ENS. D'OUTILS PNEUMATIQUES

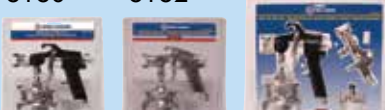
8171
Comprend
Clé à Chocs 1/2",
Clé à Cliquet 3/8",
Marteau
Pneumatique
et Meule
Pneumatique 1/4"

\$139.99



ENSEMBLES DE PISTOLETS À PEINTURER

8180 8182 8185



\$29.99 \$39.99 \$49.99

8190 HVLP 8195



\$59.99 \$79.99

COMPRESSEUR À AIR 5.5 CV DÉBIT MAX DE 20 GALLONS



KC-2051H2

- Pression maximale de 150 lb/po²
- 7.6 pi³/min @ 40 lb/po²
- 6.0 pi³/min @ 90 lb/po²

Pompe à 2 cylindres en fonte d'acier lubrifiée à l'huile avec tête à étape simple

Valve de sécurité ASME

Valve de sécurité ASME

\$625.

KING INDUSTRIAL COMPRESSEURS À AIR ET ACCESSOIRES

GONFLEUR DE PNEUS AVEC MANOMÈTRE

K-1630 **\$19.99**



BOUTEILLE D'HUILE POUR (850ml) KW-077

\$7.99



COMPRESSEUR À AIR STATIONNAIRE 6.5 CV DÉBIT MAX DE 60 GALLONS

KC-6160V3

- Pression maximale de 150 lb/po²
- 13.4 pi³/min @ 40 lb/po²
- 11.2 pi³/min @ 90 lb/po²

Moteur US Motor® de 6.5 CV (débit max) protégé thermiquement avec relais de sécurité

Pompe à 2 cylindres en fonte d'acier lubrifiée à l'huile avec tête à étape simple



\$869.

COMPRESSEUR À AIR À HAUT RENDEMENT 6.5 CV DÉBIT MAX DE 60 GALLONS

KC-5160V3

- Pression maximale de 150 lb/po²
- 22.6 pi³/min @ 40 lb/po²
- 18.5 pi³/min @ 100 lb/po²
- Clapets à rendement élevé pour une performance maximale

Pompe à 3 cylindres en fonte d'acier lubrifiée à l'huile avec tête à étape simple



\$1399.

COMPRESSEUR À AIR À HAUT RENDEMENT 7.5 CV DÉBIT MAX DE 80 GALLONS

- 43 pi³/min @ 40 lb/po²
- 28 pi³/min @ 175 lb/po²
- Pression maximale de 200 lb/po²

Pompe à 2 cylindres en fonte d'acier lubrifiée à l'huile avec tête à étape simple



NOUVEAU ET AMÉLIORÉ
Compresseur à Air de Haute Performance à haut rendement de 28 pi³/min @ 175 lb/po²

\$3379.

Comprend interrupteur magnétique

BASSINS DE NETTOYAGE AUTO-RECYCLANT

BROSSE DE NETTOYAGE
POUR BASSINS DE
NETTOYAGE
KM-059

\$19.99



5 GALLONS

KPW-205

- Liaison fusible de sécurité
- Pompe durable incluse

\$74.99



20 GALLONS

KPW-220

- Liaison fusible de sécurité
- Pompe durable incluse

\$179.99



40 GALLONS

KPW-240

- Liaison fusible de sécurité
- Pompe durable incluse

\$239.99

CABINETS DE SABLAGE À JET avec LUMIÈRE DEL

- Lumière DEL pour une meilleure visibilité
- Fusil comprend 4 becs en céramique de dimensions différentes pour utilisations variées
- 2 gants en caoutchouc montés à l'avant
- Deux grandes portes d'accès permettent à l'utilisateur de sabler des pièces de métal plus longues (KSB-350-LED seulement)
- Comprend 5 protecteurs de fenêtre adhésifs de remplacement

Lumière DEL pour une meilleure visibilité



KSB-110N-LED
\$179.99



KSB-350-LED
\$599.

GRUE D'ATELIER PLIANTE 2 TONNES



KFC-2TC

- Cric hydraulique de 8 tonnes comprenant un système de valve à surcharge pour une protection maximale de la pompe
- Conception compacte avec bras rétractables et jambes pliantes
- Jambes pliantes avec goupilles de sécurité s'étendant jusqu'à 68 1/2"

\$319.99

PRESSES HYDRAULIQUE AVEC GARDE À GRILLAGE

- Idéale pour redresser, aplatir, plier ou étamer
- Utilisée pour installer ou enlever engrenages, bagues ou des roulements
- Comprend 2 plaques de pression

En Option

Ensemble
Pointeaux et
Filière 9 mcx.
KM-045
\$99.

\$99.

10TONNES



\$319.99

KHP-10T-GGN

20TONNES



\$489.99

KHP-20T-GGN

PROTECTEURS DE FENÊTRE ADHÉSIFS JETS EN CÉRAMIQUE DE REMPLACEMENT

KM-097

Convient:
KSB-110N-9

ENS. 5 MCX
\$19.99

KM-098

Convient:
KSB-350

ENS. 5 MCX
\$19.99

KM-036

Convient:
KSB-110N-9
& KSB-350

ENS. 4 MCX
\$19.99

MACHINES DE SABLAGE À JET

- Construction robuste en acier
- Le réapprovisionnement en abrasif est facilité par l'entonnoir intégré
- Soupape de sûreté
- Boyau abrasif de 1/2" (D.I.) x 8 pieds
- Comprend fusil abrasif, 4 buses en céramique (2, 2.5, 3 et 3.5mm), filtre séparateur d'eau, cagoule de protection et ruban en téflon



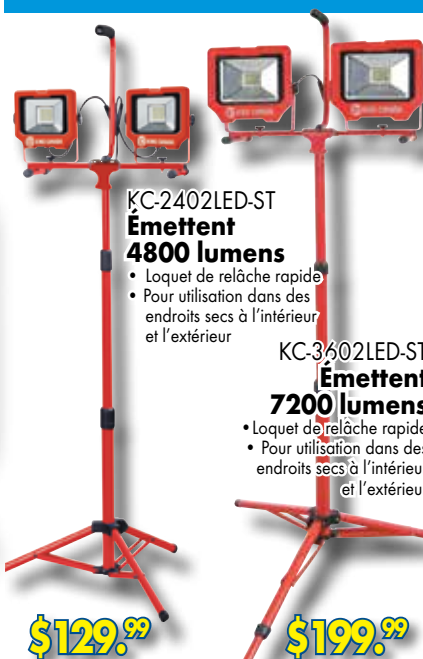
10 GALLONS
KSB-10
\$219.99



20 GALLONS
KSB-20
\$269.99

Cagoule de protection incluse

LAMPES DE TRAVAIL DEL



KC-2402LED-ST
Émettent 4800 lumens

- Loquet de relâche rapide
- Pour utilisation dans des endroits secs à l'intérieur et l'extérieur

\$129.99

KC-3602LED-ST
Émettent 7200 lumens

- Loquet de relâche rapide
- Pour utilisation dans des endroits secs à l'intérieur et l'extérieur

\$199.99

KC-1201LED

Lampe de travail 10W émettent 1200 lumens
\$29.99

KC-2401LED

Lampe de travail 20W émettent 2400 lumens
\$49.99

KC-3601LED

Lampe de travail 30W émettent 3600 lumens
\$84.99

KC-750LED-B

Lampe de travail 5W émettent 750 lumens
\$19.99

COMPREND BASE MAGNÉTIQUE ET 4 BATTERIES AA PANASONIC

KC-2202LED-C

Lampe de travail 20W émettent 2200 lumens
\$69.99

KC-1202LED-C

Lampe de travail 10W émettent 1200 lumens
\$49.99

Sans fils 3

COLLECTEUR DE POUSSIÈRE POUR LE MÉTAL DE 2 CV

KC-7300C

- Puissant moteur de 2 CV, 220V
- Interrupteur de sécurité avec activation à 2 étapes et ouverture forcée en cas de panne d'électricité
- Idéal pour la collecte de copeaux métalliques et de poussières abrasives produites par des ponçuses à métal, touréts, scies de coupe à froid et machines à ébavurage et à chanfreiner
- Grand tiroir à copeaux métalliques est facile d'accès et facile à nettoyer
- Entrée de 6" avec adaptateur d'entrée en Y avec deux entrées de 3" permettant de raccorder jusqu'à deux machines pour le métal

\$1399.



ENS. AFFÛTEUSE À SEC/ À L'EAU DE 10"

KC-4900S

- Moteur robuste de 1.6 Amp. tourne silencieusement à 115 tr/min pour une précision maximale pendant l'affûtage
- Comprend guide d'angle, pâte de polissage et un gabarit à rebord carré pour affûter une variété de lames et ciseaux à bois



EN OPTION

Ens. d'accessoires 4 mcx
KM-130

(Gabarit couteau court, gabarit couteau long, gabarit ciseau et gabarit de hache)

\$59.99

\$199.99

TOURÈTS D'ÉTABLI

TOURÈT D'ÉTABLI 8 À BASSE VITESSE AVEC LUMIÈRE

KC-895LS

Puissant moteur de
1/2 CV, 1,750 tr/min

\$129.99



PIED DE COULISSE FRACTIONNAIRE NUMÉRIQUE

KM-106

- Conversion en graduations impériales (décimale et rationnaire) et métriques
- Deux piles 3V au lithium inclus



\$29.99

INTERRUPTEURS MAGNÉTIQUES

Comprennant bouton
d'arrêt d'urgence à
verrouillage par rotation



Comprend
1 cadenas
et 2 clés

\$99.99
ch.

ENS. DE BOYAUX IGNIFUGÉES 3" ET COLLIERS DE SERRAGE POUR COLLECTION DE MÉTAUX

KM-102

Ens. inclus: 2 Boyaux
Ignifugés 3" x 8pi. (2.5M)
4 Colliers de Serrage (3")



Classé
130°C

\$69.99

| | |
|---------------|-------------------|
| KMAG-110-811 | 110V (8-11 amp.) |
| KMAG-110-1114 | 110V (11-14 amp.) |
| KMAG-110-1417 | 110V (14-17 amp.) |
| KMAG-220-811 | 220V (8-11 amp.) |
| KMAG-220-1114 | 220V (11-14 amp.) |
| KMAG-220-1417 | 220V (14-17 amp.) |
| KMAG-220-1721 | 220V (17-21 amp.) |

PONCEUSE À COURROIE 3" X 79" POUR LE MÉTAL



Comprend avec fabrication
au Canada courroie pur
zirconia de 80 grains

KC-379MS

- La courroie de ponçage tourne sur une roue d'alimentation ventilée et une roue arrière en caoutchouc de 7-1/2"
- Tête pivote vers le haut ou vers le bas
- Hauteur de travail en position horizontale de 36"
- Comprend courroie pur zirconia de 80 grains

Couvercle du haut avec
charnières donne accès à
la courroie entière
pour les pièces
plus longues



2 CV
(220V)

\$999.

COURROIES DE PONÇAGE ZIRCONIA PUR POUR LE MÉTAL 3" X 79"

| Modèle | Grandeur | Grain | Ens. | Prix |
|------------|----------|-------|------|---------|
| SB-379-60 | 3" x 79" | 60 | 1 | \$19.99 |
| SB-379-80 | 3" x 79" | 80 | 1 | \$19.99 |
| SB-379-120 | 3" x 79" | 120 | 1 | \$19.99 |

BASE POUR TOURÈTS D'ÉTABLI

SS-150

- Fait en fonte d'acier avec réservoir de refroidissement
- Hauteur de 32 3/4"

KC-690

- Moteur 3.5 amp
- 3500 tr/min

\$64.99

KC-890

- Moteur 7 amp
- 3450 tr/min

\$109.99

KC-1090

- Moteur 14 amp
- 1720 tr/min

\$299.99

TOURÈT D'ÉTABLI ULTRA-ROBUSTE 12" AVEC SUPPORT À PLANCHER

KC-1295

- Protège-meules et conduits à poussière robustes en fonte d'acier avec raccord en T de 2-1/2" pour la collection de poussière
- Comprend support à plancher, cuvette à eau incorporée et meules 12" x 2" à 36 grains et 60 grains



Moteur à
entraînement
direct 1.5 CV

\$1299.



ÉQUIPEMENT DE FORMAGE DE MÉTAL

CISAILLEUSE, PLIEUSE ET ROULEAU



PLIEUSE POUR BOÎTE ET PLATEAU 16 JAUGE

- KC-BP4816**
- Longueur de pliage 48 1/2"
 - Capacité 16 Jauge
 - Poids 380 lbs

NOUVEAU MODÈLE LOURD



\$1249.

CISAILLEUSE 52"

- KC-F5216**
- Longueur de coupe 52"
 - Capacité 16 Jauge
 - Poids 1080 lbs



\$2399.



MACHINES DE FORMAGE 3 EN 1

- KC-1220**
- Longueur max. 12"
 - Épaisseur maximale 20 Jauge
 - Poids 95 lbs

\$525.

- KC-3020**
- Longueur max. 30"
 - Épaisseur maximale 20 Jauge
 - Poids 300 lbs

\$949.

- KC-4020**
- Longueur max. 40"
 - Épaisseur maximale 20 Jauge
 - Poids 387 lbs

\$1399.

MACHINE ROTATIVE À COMBINAISON

- KC-RM22**
- Capacité de coupe (acier doux): 22 Jauge
 - Distance entre les centres du rouleau: 2"
 - Profondeur de la gorge au châssis: 7"
 - Comprend 6 matrices pour effectuer des crochets (2), forages, filages, courbes et des frisages



\$699.

PRESSE À CRÉMAILLÈRE

- KAP-3**
- Crémaillère en acier pour précision accrue
 - Capacité: 3 Tonnes
 - Diamètre de travail: 12 1/2"
 - Capacité au-dessus de la table: 12"



\$369.

CISAILLEUSE À MAIN DE 12"

- KC-HS12**
- Bras de niveau avec ressort de compensation
 - Facilité de découpe sur toute la longueur
 - Corps rigide

\$219.99



ENCOCHEUSE MANUELLE 4 TONNES

- KC-N616**
- Construction robuste en fonte d'acier
 - Capacité de l'encoche (acier doux) 16 Jauge
 - Capacité de perçage (acier doux) 18 Jauge
 - Encoche maximale (6" X 6" x 90°)

\$699.



PLIEUSE POUR BOÎTE ET PLATEAU MODÈLE DE PLANCHER

- KC-BP4812**
- Longueur de pliage 48 1/4"
 - Capacité 12 Jauge
 - Poids 1140 lbs



\$3999.

ROULEAUX

- KC-S5016**
- Longueur max. 50"
 - Capacité 16 Jauge
 - Poids 540 lbs

\$1599.

- KC-S3622**
- Longueur max. 36"
 - Capacité 22 Jauge
 - Poids 176 lbs

\$699.

- KC-S2422**
- Longueur max. 24"
 - Capacité 22 Jauge
 - Poids 81 lbs

\$579.



ENSEMBLE DE COLLETS 18 MCX
Contient une tige droite, 15 collets, une clé d'ajustement et un coffre en plastique.

KCS-4015
• Tige droite ISO 40
• Arbre ceintré 5/8" WII

KCS-R8-15
• Tige droite R8
• Arbre cintré 7/16" NF 20

\$379.99 ch.



TÊTES À DIVISION POUR TABLE ROTATIVE

KC-DPRT-6

Grandeur 6"

KC-DPRT-8 **\$129.99** ch.

Grandeur 8"



TABLES ROTATIVES HORIZONTALES ET VERTICALES

KC-HVRT-6

Grandeur 6"

\$409.

KC-HVRT-8

Grandeur 8"

\$599.



ÉTAUX À FRAISEUSE À BASE PIVOTANTE

3"-

4"-

6"-

8"-

KMV-3M

KMV-4M

KMV-6M

KMV-8M

\$99. \$159. \$199. \$299.



POUPÉE POUR LA TABLE ROTATIVE

KC-TRT-6

Convient: KC-HVRT-6, KC-HVRT-8

\$129.99



SCIE 12" À BASSE VITESSE POUR COUPE À FROID

KC-315CS

- Puissant moteur de 4.5 CV
- Vitesse de rotation à basse vitesse de 52 tr/min est idéale pour la coupe à métaux ferreux
- La tête d'onglet pivote vers la droite ou vers la gauche, comprend arrêts positifs à 45° et 90°

Lame pas incluse

en option
Lame 12" pour Scie Coupe à Froid KM-1200 (Fabriqué en Italie)

\$299.



\$2799.

FRAISEUSES "TURRET" VERTICALE



Colonne s'incline à 45° vers la droite et la gauche

MINI PERCEUSE/FRAISEUSE

KC-15VS

- Puissant moteur CC de 3/4 CV à simple phase
- Entraînement par engrenages à vitesse variable
- Garde de mandrin
- Bouton d'arrêt d'urgence
- Contrôle précis de l'abaissement en profondeur de l'arbre avec cadran d'abaissement à réglage fin
- Arrêt de profondeur ajustable
- Protecteurs de copeaux en caoutchouc sur les chemins
- Comprend mandrin 1/2", clé du mandrin, arbre R8-JT#33, garde de mandrin, 2 écrous en T, bouteille d'huile, clés d'ajustement et clés hexagonales

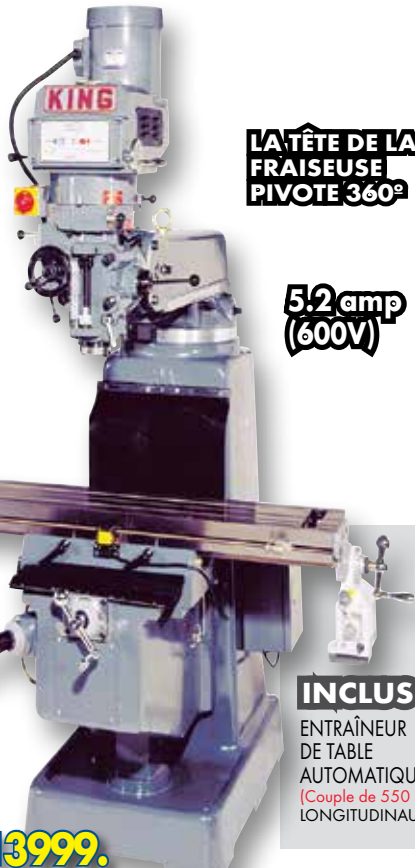


\$999.99

FRAISEUSE "TURRET" VERTICALE

1050VS

- 2 Vitesses, vitesses variables (70-500, 600-4200 tr/min)
- Arbre conique ISO-40
- Vitesse d'avance automatique de la broche (.0015", .003", .006")
- Dimension de la table 10" x 50"
- Distance max. de l'arbre à la table 18"
- Chemin de la table 36" • Course du chariot 16 1/2"
- Distance de l'arbre à la colonne 6 3/4".19"
- Course de la console 16" • Course de la broche 5"
- Déplacement de la tête à coulisseau 24"



LA TÊTE DE LA FRAISEUSE PIVOTE 360°

52 amp (600V)

INCLUS

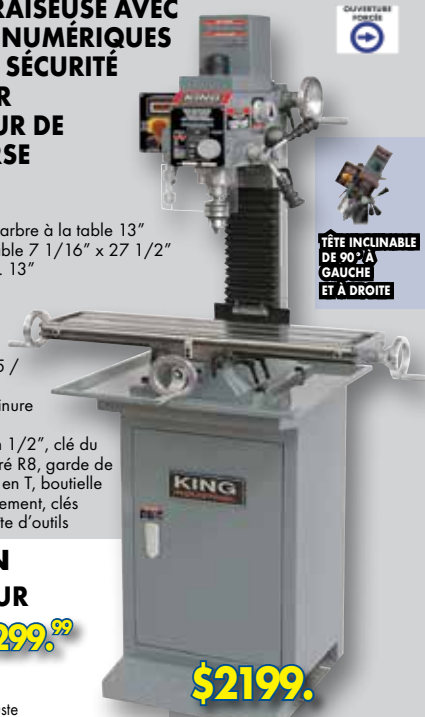
ENTRAÎNEUR DE TABLE AUTOMATIQUE (Couple de 550 lbs) LONGITUDINAUX

\$13999.

PERCEUSE/FRAISEUSE AVEC AFFICHEURS NUMÉRIQUES ET GARDE DE SÉCURITÉ PROTÉGÉ PAR INTERRUPTEUR DE FIN DE COURSE

KC-20VS-2

- Moteur 1 CV
- Distance max. de l'arbre à la table 13"
- Dimension de la table 7 1/16" x 27 1/2"
- Dia. de travail max. 13"
- Arbre cintré R8
- Distance d'abaissement de l'arbre 2"
- 2 Vitesses (50-1125 / 100-2250 tr/min)
- Dimension de la rainure de la table 12"
- Comprend mandrin 1/2", clé du mandrin, arbre cintré R8, garde de sécurité, 2 boulons en T, bouteille d'huile, clés d'ajustement, clés hexagonales et boîte d'outils



TÊTE INCLINABLE DE 90° À GAUCHE ET À DROITE

EN OPTION SUPPORT POUR PERCEUSE-FRAISEUSE

SS-20VS

Construction en acier robuste

\$299.99

\$2199.

SYSTÈMES DE LECTEUR DIGITAL "FAGOR"

20i-M-1836

(Convient 1050VS)

2 AXES avec échelles de 18" x 36"

\$1899.



30i-M-183616

(Convient 1050VS)

3 AXES avec échelles de 18" x 36" x 16"

\$2599.



PERCEUSE ET FRAISEUSE AVEC TÊTE À ENGRENAGE ET GARDE DE SÉCURITÉ PROTÉGÉ PAR INTERRUPTEUR DE FIN DE COURSE

KC-45

- Moteur 1.5 CV
- Diam. de travail 20 7/16"
- Abaissement 5"
- 6 vitesses (60-1500 tr/min)
- Table 9 1/2" X 32 1/4"
- Capacité de forage 1 1/4"
- Capacité du couteau de surfacage 4"
- Arbre cintré R8

EN OPTION

\$5199.

ENTRAÎNEUR DE TABLE AUTOMATIQUE

PFM-32 Pour # KC-45

\$599.

EN OPTION SUPPORT POUR PERCEUSE-FRAISEUSE

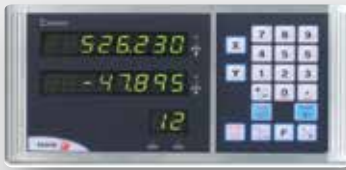
SS-45

\$299.99

Construction en acier robuste



SYSTÈMES DE LECTEUR DIGITAL "FAGOR"



20i-T-840 (Convient: KC-1440ML-6 & KC-1440ML-2)
20i-T-1040 (Convient KC-1640ML)

2 AXES AVEC ÉCHELLES DE 8" x 40" 2 AXES AVEC ÉCHELLES DE 10" x 40"

\$2099. **\$2399.**

POINTES MOBILE



Très précise

KLC-2M
CÔNE - MT#2

\$59.99

KLC-3M
CÔNE - MT#3

\$79.99

ENS. DE PORTE-COUTEAUX 7 MCX

- Couteaux au carbure à 2 positions (5mcx)
- Couteaux H.S.S. (2mcx)

INCLUS
TOURNEVIS ET CLÉS
D'ADJUSTEMENT



KM-047
Tige 3/8"
\$189.

KM-057
Tige 5/8"
\$199.

Convient Modèles:
KC-0712ML, KC-1022ML

Convient Modèles:
KC-1236ML, 14440ML-6
KC-1640GH, KC-1640ML
et KC-1660GH

ATTACHEMENT DE TOURNAGE CONIQUE



L'Attachement conique doit être commandé avec le tour à métal

Ces Attachements de Tournage Conique sont conçus pour nos tours à métal 12" x 36", 14" x 40" et 16" x 40"

Modèles

KC-1236ML, KC-1440ML-6 et KC-1640ML

ENS. PORTE-OUTIL À CHANGEMENT RAPIDE 7 MCX



KQCT-0012
Convient la plupart des tours jusqu' à 12" capacité

\$279.99

KQCT-1015
Convient la plupart des tours jusqu' à 10" à 15" capacité

\$329.99

KQCT-1318
Convient la plupart des tours jusqu' à 13" à 18" capacité

\$449.99

TOURS À MÉTAL ET ACCESSOIRES



MINI TOUR À MÉTAL 7" X 12"

À VITESSE VARIABLE

KC-0712ML

- Diamètre du nez de l'arbre 3/4"
- Vitesses variables de l'arbre 2 (0-1100, 0-2500 tr/min)
- Comprend boîtier d'engrenage à changement rapide, plateau de tournage, lunette fixe, engrenages de remplacement, porte-outil 4 positions, pointe fixe MT#2, cadran indicateur

\$999.99

5.5 amp.
(110V)



TOUR À MÉTAL 10" X 22"

KC-1022ML

- Diamètre du nez de l'arbre 1"
- Vitesses de l'arbre 6 (150-2400) tr/min
- Comprend mandrin 5"-3 mors, mandrin 6-1/2"-4 mors, engrenages de remplacement, porte-outil à 4 positions, lunette fixe, lunette mobile, plateau de tournage 8", cadran indicateur pour pas de vis, pointe fixe MT#3, pointe fixe MT#4, garde d'écablossement pleine longueur, coffre d'outils, clé de mandrin et clés hexagonales

\$2999.

12 amp.
(110V)

EN OPTION
SUPPORT
POUR TOUR
À MÉTAL
SS-1022

\$299.



TOUR À MÉTAL 12" X 36"

AVEC TÊTE À ENGRENAGE

- Vitesses de l'arbre 9 (60-1500) tr/min
- Diamètre du nez de l'arbre 1 1/2"
- Comprend mandrin 6"-3 mors, mandrin 8"-4 mors, engrenages de remplacement, porte-outil à changement rapide, lunette fixe, lunette mobile, plateau de tournage 10" DI-4, cadran indicateur pour pas de vis, pointes fixe MT#3, arbre conique MT#3, mandrin pour perceuse 1/2", garde d'écablossement pleine longueur, coffre d'outils, clés de mandrin et clés hexagonales

\$5349. **\$5899.**

1.5 CV
(220V)

AVEC ATTACHEMENT DE TOURNAGE CONIQUE

KC-1236ML/SS-1236 KC-1236ML/KM-053/SS-1236



BONUS
SUPPORT TOUR À
MÉTAL INCLUS

TOUR À MÉTAL 14" X 40"

AVEC TÊTE À ENGRENAGE

- Vitesses de l'arbre 8(70-2000 tr/min)
- Diamètre du nez de l'arbre 1 7/16" **Nez de l'arbre 2"**
- Comprend mandrin 6"-3 mors, mandrin 8"-4 mors, engrenages de remplacement, porte-outil à changement rapide, lunette fixe, lunette mobile, plateau de tournage 12" DI-4, système de refroidissement, garde d'écablossement pleine longueur, cadran indicateur pour pas de vis, 2 pointes fixe MT#3, manchon JT#5-MT#3, plateau, coffre d'outils, halogène, clés de mandrin, clés hexagonales et cabinet fermé (avec frein à pied incorporé)

\$7499. **\$7999.**

2 CV
(240V)

AVEC ATTACHEMENT DE TOURNAGE CONIQUE CABINET FERMÉ AVEC FREIN À PIED INCLUS

KC-1440ML-2 KC-1440ML-2/KM-054



TOUR À MÉTAL 16" X 40"

"ATELIER OUTILLAGE" DE HAUTE PRÉCISION

- Gamme de vitesses: 16(45-1800 tr/min)
- Diamètre du nez de l'arbre 2"
- Gamme de pas de vis : 45(2-72 FPP)
- Comprend mandrin 8"-3 mors avec mâchoires intérieures et extérieures, mandrin 12"-4 mors, porte-outil à changement rapide et deux portes-outils de 3/4", lunette fixe, lunette mobile, plateau de tournage 14" (DI-6), pointe fixe standard MT #4, pointe fixe avec pointe au carbure MT #4, manchon adaptateur MT #4 à MT #6,

\$13999. **\$14599.**

4 CV
(600V)

AVEC ATTACHEMENT DE TOURNAGE CONIQUE

KC-1640ML KC-1640ML/KM-055



CABINET FERMÉ AVEC FREIN À PIED INCLUS

SCIE À RUBAN 5" x 6" ^{8 amp (110V)}

POUR LE MÉTAL

KC-129C

- 3 vitesses (80, 120, 200 pi. min.)
- Conception portable pour déplacement facile



\$549.

LAMES H.S.S. ET BI-MÉTAL ("SKIP TOOTH")

| Modèle | Longueur | Largeur | Type | DPP | Épaisseur | Prix |
|---------------|----------|---------|----------|-----|-----------|---------|
| KBB-115-10 | 64 1/2" | 1/2" | H.S.S. | 10 | .025" | \$14.99 |
| KBB-115-14 | 64 1/2" | 1/2" | H.S.S. | 14 | .025" | \$14.99 |
| KBB-115-18 | 64 1/2" | 1/2" | H.S.S. | 18 | .025" | \$14.99 |
| KBB-115-24 | 64 1/2" | 1/2" | H.S.S. | 24 | .025" | \$14.99 |
| KBB-115-BM-10 | 64 1/2" | 1/2" | Bi-Métal | 10 | .025" | \$35.99 |
| KBB-115-BM-14 | 64 1/2" | 1/2" | Bi-Métal | 14 | .025" | \$35.99 |
| KBB-115-BM-18 | 64 1/2" | 1/2" | Bi-Métal | 18 | .025" | \$35.99 |

SCIE À RUBAN 5" x 6" ^{8 amp (110V)}

POUR LE MÉTAL À DOUBLE PIVOT

KC-129DS

- La tête pivote de 0° - 45° à la droite et 0° - 60° à la gauche
- Interrupteur à arrêt automatique
- Guides à roulement à billes ajustables
- Conception portable pour déplacements faciles
- 3 Vitesses (80, 120, 200 pi/min)



Système de contrôle hydraulique ajustable

\$869.

SCIE À RUBAN 10" x 18"

POUR LE MÉTAL

KC-227-2 (220V)

KC-227-6 (600V)

- 4 vitesses (114, 196, 288, 377 pi/min)
- Panneau de contrôle centralisé et arrêt automatique
- Système hydraulique comprenant un contrôle ajustable
- Pour assurer des coupes précises, les deux bras de contrôle se positionnent le plus près possible de la coupe
- Système de liquide à refroidissement avec valves régulatrices fournissant un courant égal de liquide à refroidissement à la lame

| LAMES H.S.S. | | | | | |
|--------------|----------|---------|-----|-----------|---------|
| Modèle | Longueur | Largeur | DPP | Épaisseur | Prix |
| KBB-225-10 | 122" | 1" | 10 | .032" | \$35.99 |
| KBB-225-14 | 122" | 1" | 14 | .032" | \$35.99 |

11.5 amp @ 220V
2.6 amp @ 600V

Jauge à pression de précision indique la tension de la lame



BREVET

Système d'étau à positionnement rapide TRU-LOCK^{MC} avec mâchoires réglables pour coupes en angles de 0° à 45°

\$4999.

SCIE À RUBAN 10" x 18"

PIVOTANTE À VITESSE VARIABLE POUR LE MÉTAL

KC-228S-V-2 (220V)

KC-228S-V-6 (600V)

- Vitesses variables (73-312 pi/min)
- Base pivotante de 0° à 45°
- Système hydraulique comprenant un contrôle ajustable
- Système de liquide à refroidissement avec valves régulatrices fournissant un courant égal de liquide à refroidissement à la lame

| LAMES H.S.S. | | | | | |
|----------------|----------|---------|------|-----------|---------|
| Modèle | Longueur | Largeur | DPP | Épaisseur | Prix |
| KBB-225-BM-610 | 122" | 1" | 6-10 | .032" | \$99.99 |
| KBB-225-BM-812 | 122" | 1" | 8-12 | .032" | \$99.99 |

11.5 amp @ 220V
2.6 amp @ 600V



BREVET

Système d'étau à positionnement rapide TRU-LOCK^{MC} avec mâchoires réglables pour coupes en angles de 0° à 45°

\$6599.

SCIE À RUBAN 7" x 12"

POUR MÉTAL AVEC TÊTE À ENGRENAGE

KC-712GH-5

- Arrêt automatique
- Système de refroidissement
- 3 Vitesses (110-230-340 pi/min)
- Guide à roulement à billes ajustable

14 amp.
(110V)

SYSTÈME BREVETÉ D'ENGRENAGE...

est le SEUL sur le marché canadien qui permet à l'utilisateur de changer de vitesse sans arrêter la machine.

BREVET

Système d'étau à positionnement rapide TRU-LOCK^{MC} avec mâchoires réglables pour coupes en angles de 0° à 45°



\$1999.

SCIE À RUBAN 7" x 12"

POUR MÉTAL À DOUBLE PIVOT

KC-712DS

- Angles de 0° à 45° à gauche et à droite
- Système de refroidissement
- 4 vitesses (98-164-246-328 pi/min)
- Arrêt automatique

6 amp.
(220V)

BREVET

Système d'étau à positionnement rapide TRU-LOCK^{MC} avec mâchoires réglables pour coupes en angles de 0° à 45°



\$2999.

SCIE À RUBAN 9" x 18"

À ONGLETS PIVOTANTE POUR LE MÉTAL

KC-918S-V

- Moteur 2 CV
- Système de refroidissement
- Vitesse variable (80-250 pi/min)
- Guides-lame à roulements au carbure
- Panneau de contrôle centralisé et arrêt automatique
- Contrôle ajustable pour le système hydraulique
- Ajustement de précision pour régler la tension de la lame
- Étau avec mâchoires réglables pour angles de 0° à 45°

8 amp.
(220V)

Vitesses Variables



| LAMES H.S.S. ET BI-MÉTAL ("SKIP TOOTH") | | | | | | |
|---|----------|---------|----------|------|-----------|---------|
| Modèle | Longueur | Largeur | Type | DPP | Épaisseur | Prix |
| KBB-918-10 | 131 3/4" | 1" | H.S.S. | 10 | .032" | \$35.99 |
| KBB-918-14 | 131 3/4" | 1" | H.S.S. | 14 | .032" | \$35.99 |
| KBB-918-BM-610 | 131 3/4" | 1" | Bi-Métal | 6-10 | .032" | \$99.99 |
| KBB-918-BM-812 | 131 3/4" | 1" | Bi-Métal | 8-12 | .032" | \$99.99 |

\$6899.

SCIE À RUBAN DE 17"

À VITESSE VARIABLE POUR LE MÉTAL ET LE BOIS

KC-1700WM-VS

- Vitesses variables (bois): 540-3600 pi/min
- Vitesses variables (métal): 100-650 pi/min
- Voltage (input power): 220V, 1 phase, 60 Hz
- Comprend lame pour le bois de 1/2" x 6 DPP, lame pour le métal de 1/2" x 10 DPP, guide à laser, lampe de travail, guide à onglets et système de guide à refend de précision "TRU-RIP" en aluminium avec guide à dédoublement



Dimension de la table 23 1/2" x 17"
Table solide en fonte d'acier inclinable de 5° vers la gauche et 45° vers la droite

2 CV
(8 Amp. @ 220V)

\$3899.

SCIE À RUBAN 18"

POUR MÉTAL

KC-450

- Vitesse variable
- Manivelle pour contrôler la vitesse
- Changement de vitesse pendant l'opération
- Comprend table inclinable sur les 4 côtés et lampe de travail



2 sorties de poussière 4"

7.5 amp.
(220V)

\$4999.

GÉNÉRATRICES À ESSENCE et ACCESSOIRES

GÉNÉRATRICE À ESSENCE 5100W AVEC ENS. DE ROUES

KCG-5100G

- Puissant moteur OHV de 8 CV, 4 temps à refroidissement à air
- Régulateur AVR et ignition électronique
- Interrupteur du moteur avec lumière en cas de bas niveau d'huile
- Deux prises doubles: CA 120V/20 ampères
- Prise verrouillable: CA 120V/240V/30 ampères
- Disjoncteur à réarmement et relais de sécurité CA pour une opération sécuritaire
- Démarrage à rappel facile à utiliser
- Comprend roues de 8" et poignée pivotante



\$439.99

GÉNÉRATRICE À ESSENCE 6500W AVEC DÉMARRAGE ÉLECTRIQUE ET ENS. DE ROUES

KCG-6502GE

- Puissant moteur OHV de 10 CV, 4 temps à refroidissement à air
- Régulateur AVR et ignition électronique
- Interrupteur du moteur avec lumière en cas de bas niveau d'huile
- Prise double: CA 120V/20 ampères
- Prise verrouillable: CA 120V/240V/30 ampères
- Disjoncteur à réarmement et relais de sécurité



\$629.99

GÉNÉRATRICE À ESSENCE 10,000W AVEC DÉMARRAGE ÉLECTRIQUE

KCG-10001GE

- Puissant moteur OHV de 15 CV, 4 temps à refroidissement à air
- Régulateur AVR et ignition électronique
- Interrupteur du moteur avec lumière en cas de bas niveau d'huile
- Prise double: CA 120V/20 ampères
- Prise verrouillable: CA 120V/240V/30 ampères
- Disjoncteur à réarmement et relais de sécurité



\$899.99

GÉNÉRATRICE À ESSENCE 1800W

KCG-1501GX

- Puissant moteur OHV de 3 CV, 4 temps à refroidissement à air
- Ignition électronique
- Interrupteur du moteur avec lumière en cas de bas niveau d'huile
- Prise double: CA de sortie 120V/11.6 ampères
- Terminaux: CC de sortie 12V, 8 ampères
- Démarreur à rappel facile à utiliser
- Disjoncteurs CA et CC pour une opération en sécurité
- Comprend câbles de survolt CC et douille pour bougie



\$339.99

GÉNÉRATRICE À ESSENCE 12000W AVEC DÉMARRAGE ÉLECTRIQUE

KCG-12000GE

- Puissant moteur OHV de 18 CV, 4 temps à refroidissement à air
- Régulateur AVR et ignition électronique
- Interrupteur du moteur avec lumière en cas de bas niveau d'huile
- Deux prises doubles: CA 120V/20 ampères
- Prise verrouillable: CA 120V/240V/30 ampères
- Prise: CA 120V/240V/50 ampères
- Démarrage électrique et à rappel facile à utiliser
- Disjoncteur à réarmement et relais de sécurité CA



\$999.99

GÉNÉRATRICE À ESSENCE/PROPANE 12,000W AVEC DÉMARRAGE ÉLECTRIQUE

KCG-12001GE-DF

- Puissant moteur OHV de 18 CV, 4 temps à refroidissement à air
- Régulateur AVR et ignition électronique
- Interrupteur du moteur avec lumière en cas de bas niveau d'huile
- Deux prises doubles: CA 120V/20 ampères
- Prise verrouillable: CA 120V/240V/30 ampères
- Prise: CA 120V/240V/50 ampères
- Démarrage électrique et à rappel facile à utiliser
- Disjoncteur à réarmement et relais de sécurité CA



\$1249.99

Comprend câble de raccordement au réservoir de propane



Réservoir d'essence Non inclus

GÉNÉRATRICE À INVERSEUR ÉLECTRONIQUE 2000W À ESSENCE

KCG-2001i

- Génératrice à inverseur électronique à onde sinus fournit un courant stable pour faire fonctionner des appareils électroniques sensibles aux fluctuations de voltage
- Puissant moteur OHV de 3 CV, 4 temps à refroidissement à air
- Prise USB: CC de sortie 5V/1.5 ampères pour charger téléphones, tablettes ou tout autre équipement alimenté par USB
- Prise allume-cigarette: CC de sortie 12V/8 ampères
- Prise Double: CA de sortie 120V/13.3 ampères



\$599.99

En option

K-X2P

Câble de Jumelage pour connectivité entre deux inverseurs

\$99.99



GÉNÉRATRICE À INVERSEUR ÉLECTRONIQUE 4000W À ESSENCE

KCG-4000i

- Génératrice à inverseur électronique à onde sinus fournit un courant stable pour faire fonctionner des appareils électroniques sensibles aux fluctuations de voltage
- USB: CC de sortie 5V/2.1 ampères
- Prise allume-cigarette: CC de sortie 12V/8 ampères
- Prise double: CA de sortie 120V/20 ampères
- Prise verrouillable: CA de sortie 120V/30 ampères



\$1149.99



Puissant moteur OHV 7 CV 4 temps à refroidissement à air

RALLONGES POUR GÉNÉRATRICES

Transforme une prise verrouillable Nema L14-30P de 240V 30 ampères en prises Nema 5-15/20R 120V de 20 ampères

K-L1 430-10

Longueur de la rallonge: **10 pieds**
Jauge (AWG)/Cordon: 12 (SJTW 4/C)



\$29.99

K-L1 430R-25

Longueur de la rallonge: **25 pieds**
Jauge (AWG)/Cordon: 10 (SJTW 4/C)



\$79.99

K-L1 430-25-4T

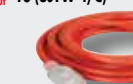
Longueur de la rallonge: **25 pieds**
Jauge (AWG)/Cordon: 10 (SJTW 4/C)



\$79.99

K-L1 430-25EXT

Longueur de la rallonge: **25 pieds**
Jauge (AWG)/Cordon: 10 (SJTW 4/C)



\$79.99

CORDON ADAPTATEUR 50 AMP. POUR GÉNÉRATRICE

K-1 450P-2

Longueur de la cordon: **1.5 pieds**
Jauge (AWG)/Cordon: 10 (SJTW 4/C)



\$59.99

Transforme une prise verrouillable Nema L14-30P de 240V 30 ampères en prises Nema 5-15/20R 120V de 20 ampères

ENS. DE CONNEXION POUR GÉNÉRATRICE À DOMICILE K-X7500

Ensemble de réceptacles de l'extérieur à l'intérieur. Comprend panneau d'alimentation à 6 prises, boîtier d'entrée de courant de la génératrice, conduit en PVC rigide de 1/2", meche plate de 1-1/4", manchon en PVC de 1/2", 2 joints isolants et quincaillerie de montage



\$99.99

SCIE À RUBAN PORTATIVE À VITESSE VARIABLE POUR LE MÉTAL

KC-8377

- Cadran de vitesse variable de 0 à 420 pi/min
- Grande capacité de coupe de 5" x 5"
- Levier de tension de la lame facilitant les ajustements
- Comprend lame standard pour le métal de 44-7/8" x 1/2" x 0.025"-14 dents/po



En option

Base à onglets en option transforme cette Scie à Ruban en Tronçonneuse SS-8377



\$79.99

\$199.99

LAMES H.S.S.

| Modèle | Longueur | Largeur | DDP | Épaisseur | Prix |
|------------------|----------|---------|-------|-----------|---------|
| KBB-8376-BM-1014 | 44 7/8" | 1 1/2" | 10-14 | .020" | \$19.99 |
| KBB-8376-BM-1418 | 44 7/8" | 1 1/2" | 14-18 | .020" | \$19.99 |

GÉNÉRATRICE À ESSENCE À 2 CYLINDRES EN V 15,000W AVEC DÉMARRAGE ÉLECTRIQUE

KCG-1 5000GE

- Régulateur AVR et ignition électronique
- Deux prises doubles: CA 120V/20 ampères
- Prise verrouillable: CA 120V/30 ampères
- Prise: CA 120V/240V/50 ampères
- Démarrage électrique à clé
- Disjoncteur à réarmement et relais de sécurité CA
- Terminals: CC 12V/8.3 ampères et disjoncteur CC
- Homologué par CSA et EPA

Puissant moteur OHV de 20 CV, 2 cylindres en V, tige horizontale, 4 temps à refroidissement à air

FUNCTION DE RALENTI AUTOMATIQUE



\$2299.99

DÉMARRAGE ÉLECTRIQUE
BOÎTIERE INCLUSE

LAVEUSE À HAUTE PRESSION 3000 LB/PO² À ESSENCE

KPW-3001 FM

- 3000 lb/po², volume d'eau maximum de 2.3 gal/min
- Soupape de sûreté thermique sur la pompe protège contre la surchauffe
- Boyau haute pression de 25' et raccord à branchement rapide pour boyau d'entrée
- Comprend roues de 10" pour maniabilité et 5 buses de pulvérisation à branchement rapide (0°, 15°, 25°, 40° et détergent)

7 CV



\$439.99

14" TRONÇONNEUSE

8342LN

- Grande gâchette dans la poignée pour une utilisation facile et sécuritaire
- Meule abrasive standard de 14" pour la coupe de métaux ferreux
- Étau avec ajustement rapide, permettant des coupes jusqu'à un angle de 45°



Moteur 15 amp.

AC

\$159.99

TRANSPALETTES

Commande manuelle à trois positions

KC-2145N-NYL
(21" X 45")

Roues-Nylon

\$399.99

Hauteur min. des fourches au sol 2.95"

Hauteur max. des fourches 7 1/2"

KC-2748N-NYL
(27" X 48")

Roues-Nylon

\$399.99

Pédale à pied à action rapide

KC-2748NP
(27" X 48")

Roues-Poly

\$399.99

Pédale à pied à action rapide

Capacité de 5500 lbs

POMPE À EAU DE 2" et 3" À ESSENCE

- Hauteur manométrique de 92' (hauteur totale, au niveau de la mer, à laquelle l'eau peut être élevée au-dessus de son niveau initial)
- Interrupteur du moteur en cas de bas niveau d'huile
- Comprend 3 colliers de serrage, 4 adaptateurs pour boyaux, 4 joints d'étanchéité en caoutchouc, panier passoir et adaptateur pour panier passoir

Diamètre d'aspiration et de refoulement de 2" NPT

Puissant moteur OHV 7 CV 4 temps à refroidissement à air

Diamètre d'aspiration et de refoulement de 3" NPT



KCG-2WPG

\$299.99

Accessoires standard



KCG-3WPG

\$349.99

Accessoires standard



ENSEMBLES DE TUYAUX POUR POMPE À EAU

Chaque ensemble de tuyau comprend un adaptateur "camlock" fileté de type A

Tuyaux d'aspiration renforcés en PVC transparent

Tuyaux de décharge en PVC



\$99.99

KW-252
2" X 25 pi.



\$169.99

KW-253
3" X 25 pi.



\$74.99

KW-502
2" X 50 pi.



\$99.99

KW-503
3" X 50 pi.

MOTEURS À ESSENCE

Idéal pour compresseurs, génératrices, laveuses à haute pression, go-karts et fendeuses à bois

KCG-65

- Puissant moteur OHV de 6.5 CV, 4 temps à refroidissement à air

\$189.99



KCG-130

- Puissant moteur OHV de 13 CV, 4 temps à refroidissement à air

\$379.99



PERCEUSES - FRAISEUSES ET ACCESSOIRES

PERCEUSE À COLONNE 17" À COURSE ALLONGÉE AVEC GARDE DE SÉCURITÉ



COURSE ALLONGÉE

KC-119FC-LS

- Moteur de 12.5 amp.
- 12 Vitesses (255-2750) tr/min
- Diamètre de perçage 16 15/16"
- Abaissement 6"
- Mandrin 3/4"

\$1049.

PERCEUSE À COLONNE INDUSTRIELLE 17"



GARDE DE SÉCURITÉ POUR PERCEUSE À COLONNE
KM-118
Convient KC-118FC, KC-118FC-LS

\$19.99

KC-118FC

- Moteur de 12.5 amp.
- 16 Vitesses (240-3400) tr/min
- Diamètre de perçage 17"
- Abaissement 3 1/4"
- Mandrin 5/8"

\$659.

PERCEUSE À COLONNE INDUSTRIELLE 17" AVEC GARDE DE SÉCURITÉ PROTÉGÉ PAR INTERRUPTEUR DE FIN DE COURSE



GARDE DE SÉCURITÉ POUR PERCEUSE À COLONNE
KM-122
Convient KC-122FC, KC-122FC-LS

\$19.99

KC-118FC-LS

- Moteur de 12.5 amp.
- 16 Vitesses (240-3400) tr/min
- Diamètre de perçage 17"
- Abaissement 3 1/4"
- Mandrin 5/8"

\$759.

PERCEUSE À COLONNE INDUSTRIELLE 22"



GARDE DE SÉCURITÉ POUR PERCEUSE À COLONNE
KM-122
Convient KC-122FC, KC-122FC-LS

\$19.99

KC-122FC

- Moteur 12.5 amp.
- Capacité 1 1/4"
- Arbre cintré MT #4
- 12 Vitesses (180-4200) tr/min
- Distance d'abaissement 4 3/4"
- Mandrin 3/4"

\$1099.

PERCEUSE À COLONNE INDUSTRIELLE 22" AVEC GARDE DE SÉCURITÉ PROTÉGÉ PAR INTERRUPTEUR DE FIN DE COURSE



GARDE DE SÉCURITÉ POUR PERCEUSE À COLONNE
KM-122
Convient KC-122FC, KC-122FC-LS

\$19.99

KC-122FC-LS

- Moteur 12.5 amp.
- Capacité 1 1/4"
- Arbre cintré MT #4
- 12 Vitesses (180-4200) tr/min
- Distance d'abaissement 4 3/4"
- Mandrin 3/4"

\$1199.

PERCEUSE À COLONNE INDUSTRIELLE 15" À VITESSE VARIABLES



Manivelle à vitesse variable avec affichage numérique

Garde de sécurité protégé par interrupteur de fin de course de course

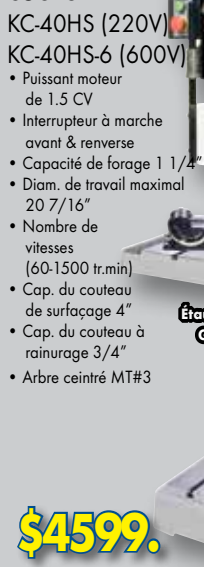
KC-30HS-VS

- Puissant moteur de 1 CV
- Course allongée de 6"
- Garde de sécurité protégé par interrupteur de fin de course
- Interrupteur de sécurité avec activation à 2 étapes et ouverture forcée
- Afficheur numérique pour une vitesse précise
- Comprend mandrin 5/8", clé de mandrin et clés hexagonales

\$2399.

TÊTE INCLINABLE DE 90° À GAUCHE ET 30° À DROITE

PERCEUSE AVEC TÊTE À ENGRENAGE 21" ET GARDE DE SÉCURITÉ PROTÉGÉ PAR INTERRUPTEUR DE FIN DE COURSE



KC-40HS (220V)
KC-40HS-6 (600V)

- Puissant moteur de 1.5 CV
- Interrupteur à marche avant & reverse
- Capacité de forage 1 1/4"
- Diam. de travail maximal 20 7/16"
- Nombre de vitesses (60-1500 tr/min)
- Cap. du couteau de surfaçage 4"
- Cap. du couteau à rainurage 3/4"
- Arbre ceintré MT#3

\$4599.

TÊTE INCLINABLE DE 90° À GAUCHE ET 30° À DROITE

PERCEUSE ET FRAISEUSE AVEC TÊTE À ENGRENAGE ET GARDE DE SÉCURITÉ PROTÉGÉ PAR INTERRUPTEUR DE FIN DE COURSE



KC-40HC (220V)
KC-40HC-6 (600V)

- Puissant moteur de 1.5 CV
- Interrupteur à marche avant et arrière
- Capacité de forage 1 1/4"
- Diamètre de perçage 20 7/16"
- Arbre conique R-8
- 6 vitesses (60-1500 tr/min)
- Cap. du couteau de surfaçage 4"
- Cap. du couteau à rainurage 3/4"
- Diam. de travail de la table 23" x 7 1/2"

\$5199.

Abaissement automatique et Toraroudage

PERCEUSE AVEC TÊTE À ENGRENAGE 28" ET GARDE DE SÉCURITÉ PROTÉGÉ PAR INTERRUPTEUR DE FIN DE COURSE



KC-50

- Puissant moteur de 2 CV, 600V, 3 phase
- Diamètre de perçage 27 1/2"
- Distance d'abaissement 7"
- Cap. de perçage 1 1/2"
- Arbre cintré MT#4

\$5499.

Système de refroidissement auto-recyclant

PERCEUSE RADIALE AVEC GARDE DE SÉCURITÉ



KC-35/SS-35

- Moteur 1.5 CV
- Distance max. de l'arbre à la table 21 1/4"
- Diamètre de perçage 38 1/2"
- Arbre cintré MT #3
- Distance d'abaissement de l'arbre 5 1/4"
- Diamètre de la colonne 4 1/2"
- Vitesses 5(340-3000 tr/min)
- Dimensions de la table 21 5/8" x 19 5/8"
- Déplacement de la tête 14"
- Dimensions de la rainure de la table 5/8"
- Comprend interrupteur à marche avant et arrière, mandrin 1/2" avec clé, garde de sécurité et base

\$4199.

ÉTAUX POUR PERCEUSE

- 3" - KPV-3 **\$15.99**
- 4" - KPV-4 **\$19.99**
- 5" - KPV-5 **\$29.99**
- 6" - KPV-6 **\$39.99**

JEUX DE SERRE 52 MCX

\$89.99 **\$89.99**

KCL-5212 Convient aux rainures de table 1/2"

KCL-52 Convient aux rainures de table 5/8"

ÉTAUX TRANSVERSALES

- Extrêmement versatile
- Rend simple les ajustements latéraux et longitudinaux

- 4" - KCV-4N **\$59.99**
- 5" - KCV-5N **\$79.99**
- 6" - KCV-6N **\$99.99**

MANDRINS SANS CLÉ POUR PERCEUSE

\$69.99

KDC-12X 1/2"JT#33 **\$79.99**

\$119.99

KDC-58X 5/8"JT#3 **\$79.99**

KDC-34X 3/4"JT#4 **\$119.99**

TABLE COULISSANTES TRANSVERSALES

KCT-618 6" X 18 1/2" Rainure en T 1/2" **\$219.99**

ENS. DE FRAISES EN BOUT AU TITANE 20 MCX KM-120

\$169.99

ACIER HAUTE VITESSE ENDUIT AU TITANE NITRURE 2 et 4 Goujures (10mcx. chaque) Impériale, Bout Simple

Malgré l'attention particulière apportée à l'élaboration de cette circulaire, il a pu se glisser des erreurs. Toute erreur sera corrigée ou clarifiée dès son repérage par une affiche de rectification à notre comptoir. Il se peut qu'un article diffère de son illustration. Nous nous réservons le droit de limiter les quantités ou d'offrir des substituts au besoin. Certains magasins ne gardent pas en inventaire tous les produits en raison des espaces disponibles. Nous nous réservons le droit d'apporter des corrections pour toutes erreurs typographique et de photo sans préavis